

▷ Prefab betonnen draagconstructies

Prefab beton



Maatwerk project

Martens prefab beton levert maatwerk als een passend pak. Niet alleen op de bouwplaats maar ook in offertestadium. Het bouwteam bestaande uit opdrachtgever en leverancier vormen samen een basis voor de juiste offerte. Door goed overleg kunnen wij al in de beginfase het succes van het project bepalen. Wij doen tijdens het offertestadium bijvoorbeeld onderzoek naar het maximale rendement van de prefab beton constructie als het gaat om de hoeveelheid wapening. Hierdoor komt de opdrachtgever minder snel voor extra kosten te staan. Alleen zo is het mogelijk om als bouwteam tot een goede en concurrerende aanbidding te komen.

Maatwerk op de bouwplaats

Vaak staat men er niet bij stil dat montage van prefab betonelementen een schone en veilige werkomgeving op de bouwplaats geeft. Doordat de elementen op afroep gemonteerd worden, kan er efficiënt en veilig gewerkt worden. Verder is het mogelijk om naast de montage bezig te zijn met de E+W installaties, gevels en puien. Eén aanspreekpunt tijdens de uitvoering vormt een basis voor een goede coördinatie van de levering en de montage.

Martens prefab beton voelt zich overal thuis en kan u, gebaseerd op ervaring, een betrouwbaar en passend advies geven voor uw bedrijfshuisvesting of utiliteitsbouw.



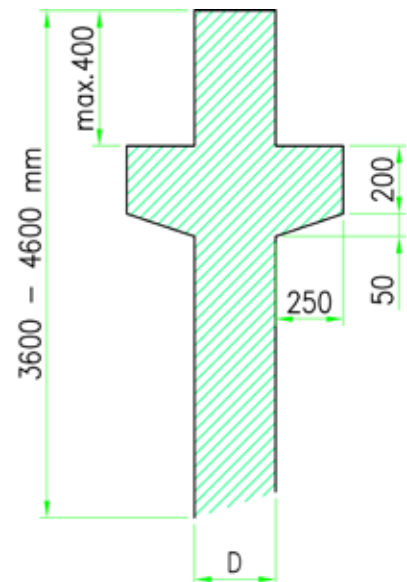
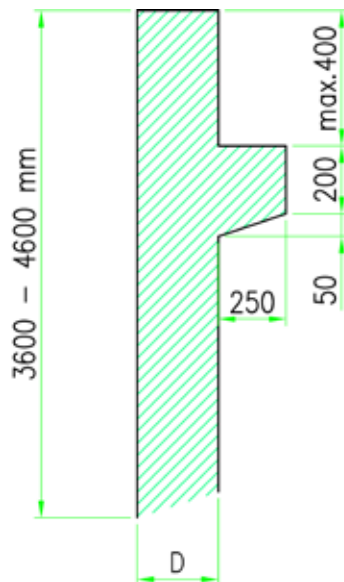
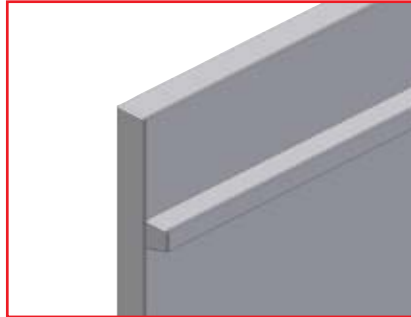
Martens wand

Martens wand (M-W) vormt als gevel of afscheiding een belangrijk deel binnen een gebouw. Of ze nu voor stabiliteit of voor decoratieve doeleinden bedoeld zijn, Martens prefab beton biedt U passende oplossingen. De wanden kunnen

worden voorzien van springen en/of oplegnokken. Vanzelfsprekend kunnen wij ook bijv. uw wandcontactdozen en leidingen meestorten in de wanden.

D = wanddikte
150
200
250
300
350
400

tabel 4 = wanddikte (mm)



Martens balk (rechthoek-vierkant)

Martens balk (M-B), draagelement binnen een betonnen constructie. Tijdens engineering zoeken wij naar de slankste oplossing waardoor binnen het gebouw de maximale vrije hoogte ontstaat. Hierin heeft Martens prefab beton veel

mogelijkheden in maatvoering en lengte. Tevens kunnen de balken worden voorzien van sponningen. De uitvoeringen die Martens prefab beton hanteert zijn: traditioneel gewapend of voorspanwapening.

D

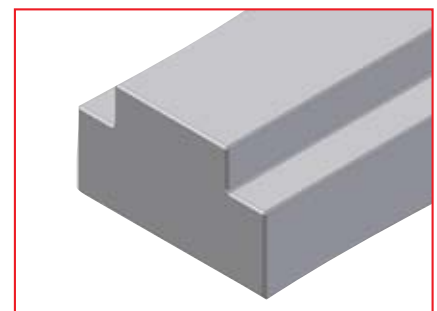
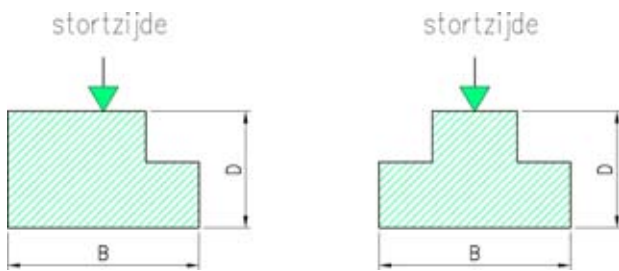
	200	250	300	350	400	450	500	550	600	650	700	750	800	850	900	950	1000	1050	1100	1150	1200	
200	■																					
250		■																				
300			■																			
350				■																		
400					■																	
450						■																
500							■															
550								■														
600									■													
650										■												
700											■											
750												■										
800													■									
850														■								
900															■							
950																■						
1000																	■					
1050																		■				
1100																			■			
1150																				■		
1200																					■	

B

tabel 3= balkmaten (mm)

□ = rechthoekige balk

■ = vierkante balk



Martens kolom (rechthoek-vierkant-rond)

Martens kolom (M-K) dat extra steuntje... Martens prefab beton heeft een brede range aan standaard kolommen voor zowel rond, vierkant als rechthoekig. Buiten deze standaard zijn ook nog vele andere willekeurige vormen mogelijk. Door inzet van flexibele mallen hebben we in de lengterichting geen beperkingen, met uitzondering van de ronde kolom

die een maximale lengte heeft van 7200 mm. De vierkante en rechthoekige kolommen worden liggend gestort hetgeen aan één zijde van de kolom een stortzijde geeft. Ook kunnen onze kolommen worden voorzien van consoles. In samenspraak met U, de opdrachtgever, wordt er door Martens prefab beton altijd gezocht naar de beste oplossing.

		D																				D = diameter		
		200	250	300	350	400	450	500	550	600	650	700	750	800	850	900	950	1000	1050	1100	1150	1200		
B	200	■																					∅ 150	
	250		■																					∅ 200
	300			■																				∅ 250
	350				■																			∅ 300
	400					■																		∅ 350
	450						■																	∅ 400
	500							■																∅ 450
	550								■															∅ 500
	600									■														∅ 550
	650										■													∅ 600
	700											■												∅ 650
	750												■											∅ 700
	800													■										∅ 750
	850														■									∅ 800
	900															■								∅ 1000
	950																■							∅ 1100
	1000																	■						∅ 1200
	1050																		■					
	1100																			■				
	1150																				■			
1200																					■			

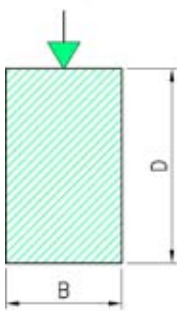
tabel 1 = kolommaten (mm)

□ = rechthoekige kolom

■ = vierkante kolom

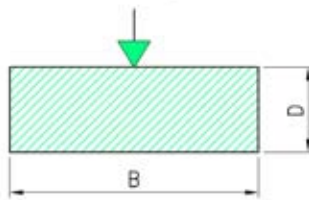
2 = kolommaten rond (mm)

stortzijde



type I

stortzijde



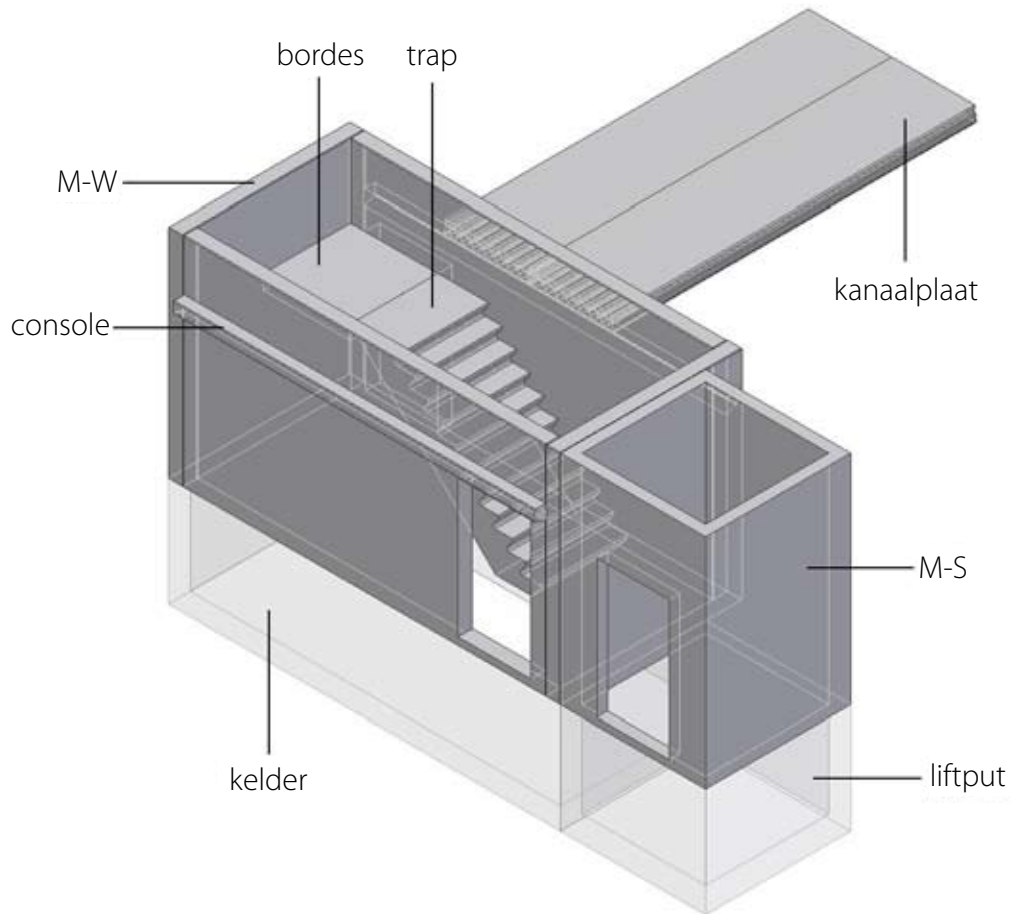
type II



Martens schacht

Martens schacht (M-S) vormt als trappenhuis of liftkoker vaak de kern van een gebouw. Als optie kan naast een constructie opgebouwd uit losse wanden, een schacht uit één geheel worden geleverd. Hierbij is echter de transportcapa-

citeit de beperkende factor. Betonelementen zoals trappen en bordessen kunnen ook naadloos opgenomen worden in het totale concept.



Martens bouwconcept

Martens prefab beton levert en monteert desgewenst ook de prefab elementen welke niet in ons productieassortiment voorkomen. Zoals kanaalplaten, trappen, bordessen etc.

Dit alles zodat U als klant maximaal kunt profiteren van één aanspreekpunt.

