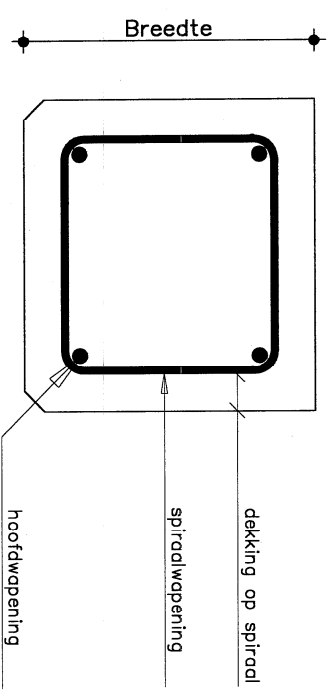


**SPECIFICATIE**

Aantal:	Lengte:
Hoofdwapening: (specificatie zie achterzijde)	
Transportmerk/hijsbeugel A = A (specificatie zie achterzijde)	



Doorsnede vierkant	: B= 290x290 mm <sup>2</sup>
Betonkwaliteit	: C35/45
Hoofdwapening	: FeB 500
Betondekking op spiraal	: 30 mm.
Milieuklasse	: XD3
Consistentie gebied	: 2/3
Cement	: Portland CEM I 42,5 R : Portland CEM I 52,5 R

Spiradwapingening	: ø5 mm.
Maximale korreldiameter	: 31,5 mm.
Ontkistingsterkte	: 10 N/mm <sup>2</sup>
Vellingkanten	: 15x15 mm.
w.c.f.	: 20x20 mm.
	: ≤ 0.50
Komo productie certificaat K2358	

Werk			
Onderdeel	Heipaal V29		
Opdrachtgever			
Schaal	1:15	Formaat	A4 LIGGEND
Details		Datum	14-08-2002
		Getekend	K R
		Bladno.	V29
		Project no.	PALEN

**Martens prefab beton**  
 POSTBUS 186  
 INDUSTRIEWEG 41-A  
 TELEFON (0416) 330155  
 3149 AD WAALWIJK  
 FAX: (0416) 339715

Eigendom uitdrukkelijk voorbehouden. Vermeningvuldiging zonder schriftelijke toestemming is niet geoorloofd.

Formaat : 285 x 198

P:\TEKENINGEN\ACAD\PALEN\V29.DWG

maatvoering afgerond op mm. hiendoor kunnen doortelmaten of andere maten een mm. afwijken.

Martens prefab beton b.v.

Type V29/29	Doorsnede 290/290 mm	Transportmerkmek (A):	Wapening Feb 500:
Langte paal:			
3,00 m			4 Ø 10 mm
3,25 m			4 Ø 10 mm
3,50 m			4 Ø 10 mm
3,75 m			4 Ø 10 mm
4,00 m			4 Ø 10 mm
4,25 m			4 Ø 10 mm
4,50 m			4 Ø 10 mm
4,75 m			4 Ø 10 mm
5,00 m			4 Ø 12 mm
5,25 m			4 Ø 12 mm
5,50 m			4 Ø 12 mm
5,75 m			4 Ø 12 mm
6,00 m			4 Ø 12 mm
6,25 m			4 Ø 12 mm
6,50 m			4 Ø 12 mm
6,75 m			4 Ø 12 mm
7,00 m			4 Ø 12 mm
7,25 m			4 Ø 12 mm
7,50 m			4 Ø 12 mm
7,75 m			4 Ø 12 mm
8,00 m			4 Ø 14 mm
8,25 m			4 Ø 14 mm
8,50 m			4 Ø 14 mm
8,75 m			4 Ø 14 mm
9,00 m			4 Ø 14 mm
9,25 m			4 Ø 14 mm
9,50 m			4 Ø 14 mm
9,75 m			4 Ø 14 mm
10,00 m			4 Ø 14 mm
10,25 m			4 Ø 14 mm
10,50 m			4 Ø 14 mm
10,75 m			4 Ø 14 mm
11,00 m			4 Ø 14 mm
11,25 m			4 Ø 14 mm
11,50 m			4 Ø 14 mm
11,75 m			4 Ø 14 mm
12,00 m			4 Ø 14 mm
12,25 m			4 Ø 16 mm
12,50 m			4 Ø 16 mm
12,75 m			4 Ø 16 mm
13,00 m			4 Ø 16 mm
13,25 m			4 Ø 16 mm
13,50 m			4 Ø 16 mm
13,75 m			4 Ø 16 mm
14,00 m			4 Ø 16 mm
14,25 m			4 Ø 16 mm
14,50 m			4 Ø 16 mm
14,75 m			4 Ø 16 mm
15,00 m			4 Ø 16 mm
15,25 m			4 Ø 16 mm
15,50 m			4 Ø 16 mm

Betonnen heipalen 290/290 mm  
Staal kwaliteit Feb 500

1. Transportmerkmek, banden c. hijsbeugel  
0,207 L vanaf kop en voet; zie paalspecificatie
  2. Oopkaakunten (gemerkte door rode strepen) voor het hijsen onder de stelling  
0,293 L vanaf kop; zie paalspecificatie
  3. Berekening wapening heipalen 290/290 mm  
volgens de formule:  $0,526 \cdot (0,35 + j) + 0,02L$ .  $b_2 = Aa$   
opp.:  $\epsilon$  p voor Feb 500 = 2,0 ‰  
  
verrekening c.f. voor Feb 500 =  $0,63 \times 1,67 = 0,525$   
(e.e.a. volgens "Tussenbroek, Vlas & Krikke")  
 $200$   
 $j = \frac{L - 3000}{40000}$  met een max. 0,45  
 $L =$  lengte paal in mm  
 $b =$  breedte paal in mm  
 $Aa =$  opp. min. benodigde wapening
- 3a. Berekening wapening heipalen 290/290 mm  
met een lengte v/m 4,75 meter gebaseerd op bovengenoemde formule:  
 $Aa = 318 \text{ mm}^2 \rightarrow 4 \text{ Ø } 10 \text{ mm } (= 314 \text{ mm}^2)$   
Conditie: toe te passen wapening v/m een lengte van 4,75 meter bedraagt 4 Ø 10 mm
- 3b. Berekening wapening heipalen 290/290 mm  
met een lengte v/m 8,00 meter gebaseerd op bovengenoemde formule:  
 $0,525 \times (0,35 + 8000 - 3000 + 260) \times 84100 = Aa$   
 $40000 \quad 290 \quad 100$   
 $Aa = 453 \text{ mm}^2 \rightarrow 4 \text{ Ø } 12 \text{ mm } (= 452 \text{ mm}^2)$   
Conditie: toe te passen wapening v/m een lengte van 8,00 meter bedraagt 4 Ø 12 mm
- 3a. Berekening wapening heipalen 290/290 mm  
met een lengte v/m 12,00 meter gebaseerd op bovengenoemde formule:  
 $0,525 \times (0,35 + 12000 - 3000 + 260) \times 84100 = Aa$   
 $40000 \quad 290 \quad 100$   
 $Aa = 619 \text{ mm}^2 \rightarrow 4 \text{ Ø } 14 \text{ mm } (= 616 \text{ mm}^2)$   
Conditie: toe te passen wapening v/m een lengte van 12,00 meter bedraagt 4 Ø 14 mm
- 3b. Berekening wapening heipalen 290/290 mm  
met een lengte v/m 16,50 meter gebaseerd op bovengenoemde formule:  
 $0,525 \times (0,35 + 16500 - 3000 + 330) \times 84100 = Aa$   
 $40000 \quad 290 \quad 100$   
 $Aa = 808 \text{ mm}^2 \rightarrow 4 \text{ Ø } 16 \text{ mm } (= 804 \text{ mm}^2)$   
Conditie: toe te passen wapening v/m een lengte van 16,50 meter bedraagt 4 Ø 16 mm

Deze standaardwapening is bepaald uitgaande van normaal heitwerk (zonder stoorlagen e.d.) en de toepassing van een heiblok waarvan zowel type als gewicht zodanig zijn gekozen, dat mag worden verwacht, dat de palen daarmee zonder moeilijkheden in de grond kunnen worden gedreven. Voor verdere gegevens verwijzen wij u naar de paalspecificaties.